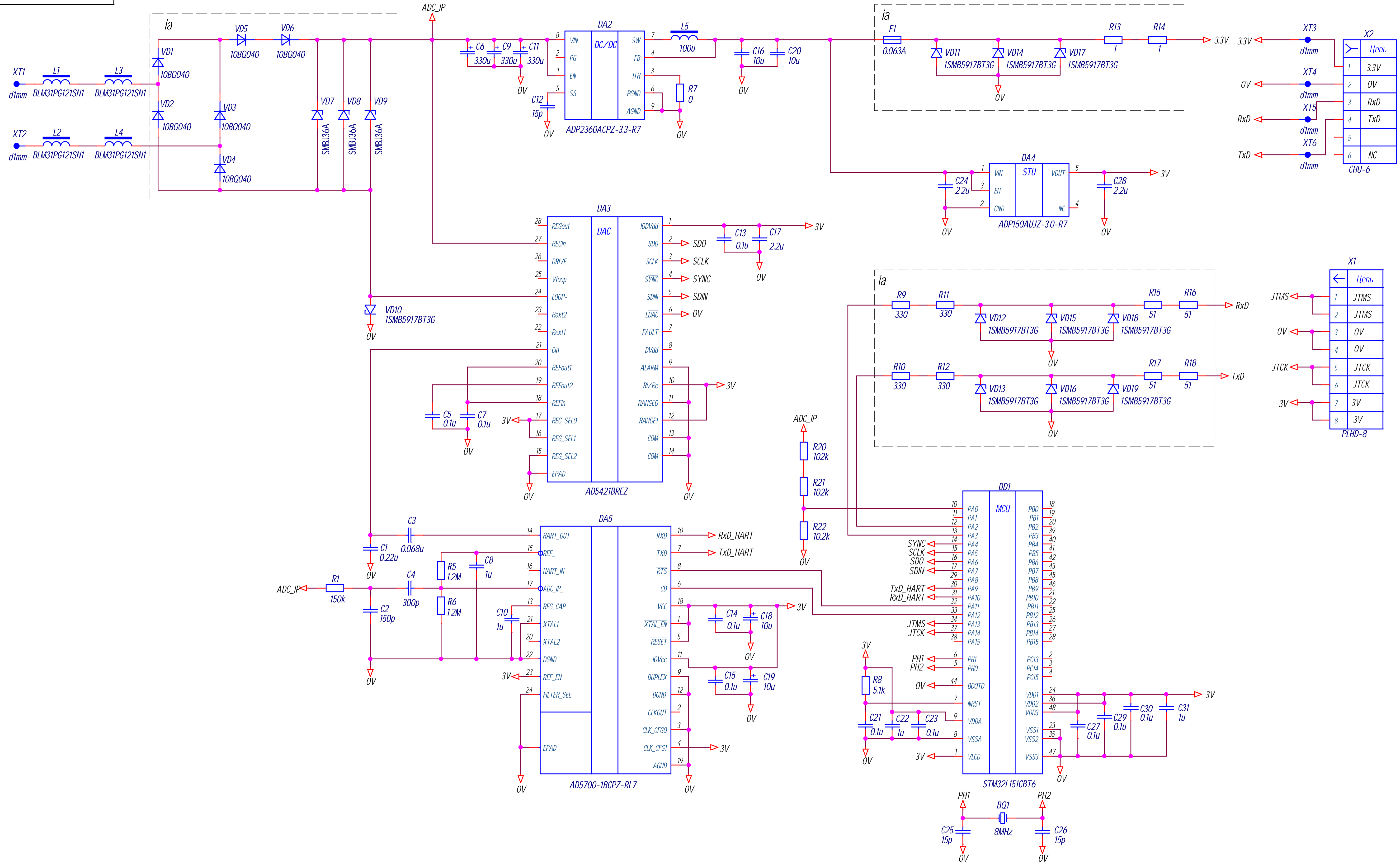


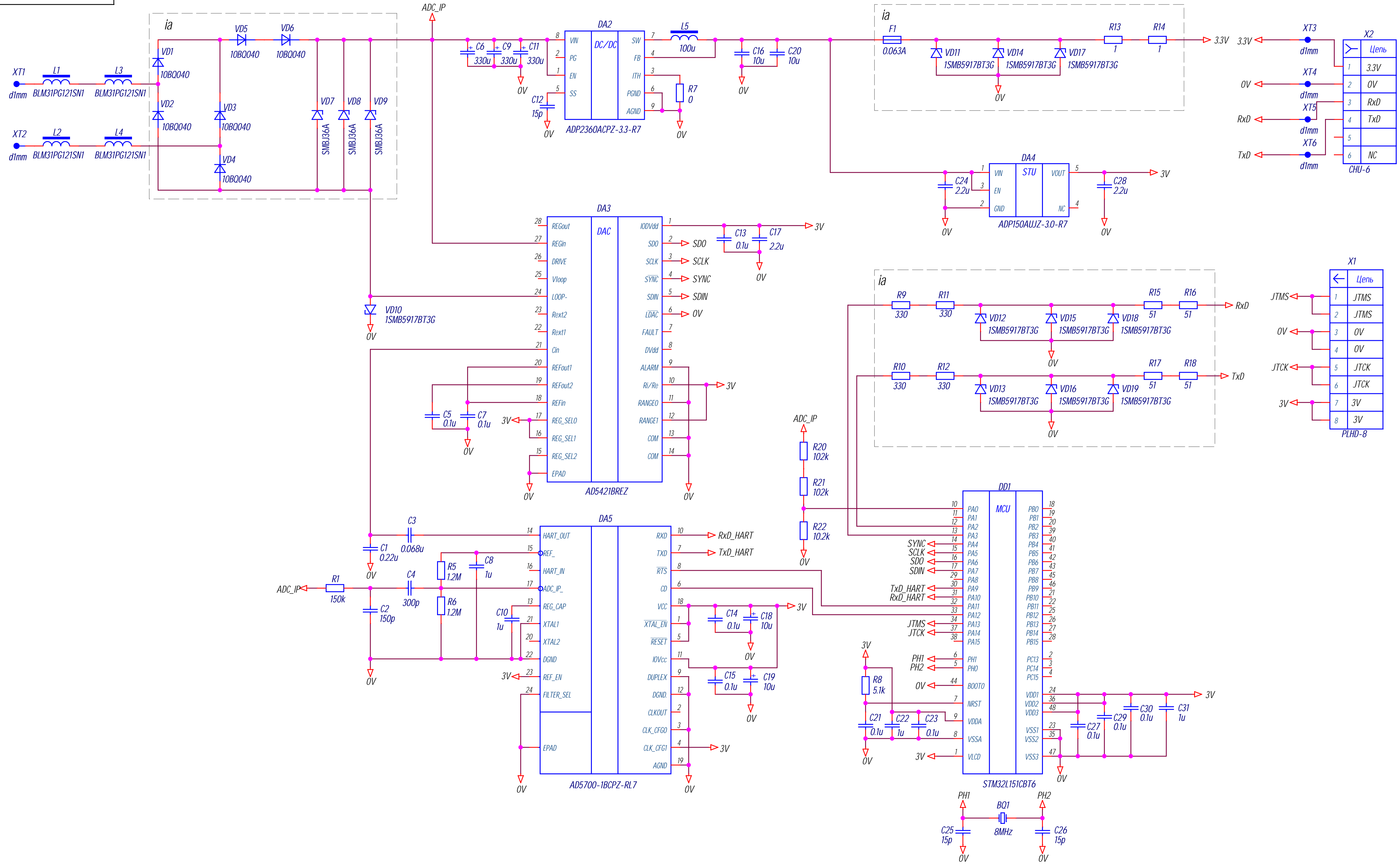
Лист 1 из 1
 Дата: 2023-10-27
 Автор: [Имя]
 Проверено: [Имя]

Изм.	Лист	№ документа	Подпись	Дата	Лист	Масса	Масштаб
					1		1
Разработчик							
Проверен							
Техник							
Зав. сект.							
Начник							
Учт.							



Лист 1 из 1
 Дата: 2023-10-27
 Автор: [Имя]
 Проверил: [Имя]

Изм.	Лист	№ документа	Подпись	Дата	Лист	Масса	Масштаб
Разработчик							
Проверил							
Тех. сект.					Лист	Листов 1	
Зав. сект.							
Начальн.							
Учтб.							



Лист 1 из 1
 Дата: 2023-08-15
 Автор: И.И. Иванов
 Проверено: А.А. Петров
 Инв. №: 001-23-08-15
 Взам. инв. №: 001-23-08-15
 Листов: 1
 Изд. №: 1.0

Изм.	Лист	№ документа	Подпись	Дата	Лит	Масса	Масштаб
Разработчик							
Проверен							
Тех. сект.					Лист	Листов 1	
Зав. сект.							
Начальн.							
Учт.							