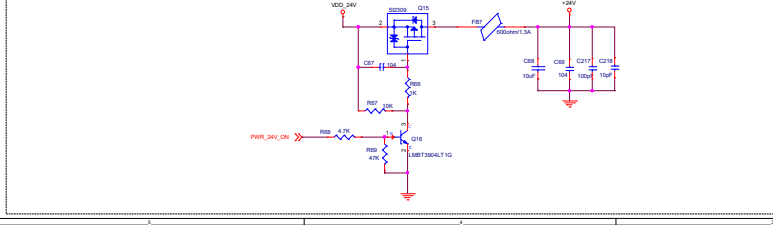
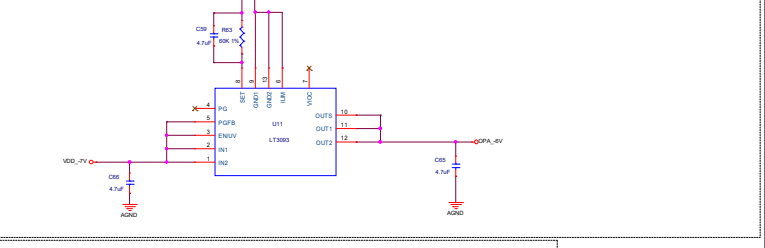
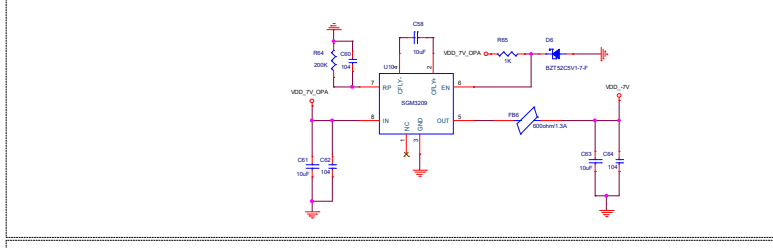
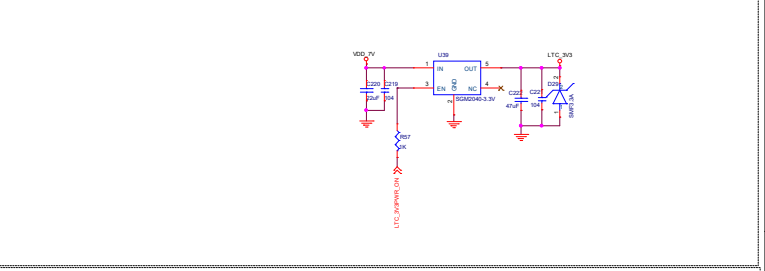
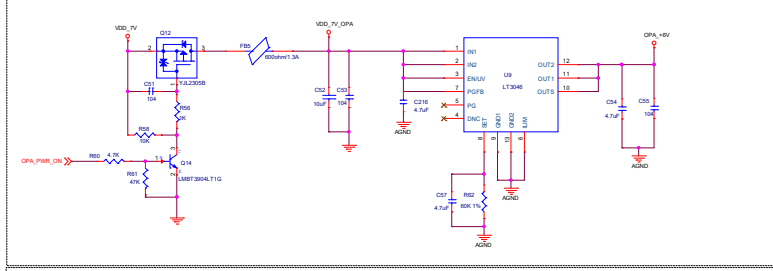
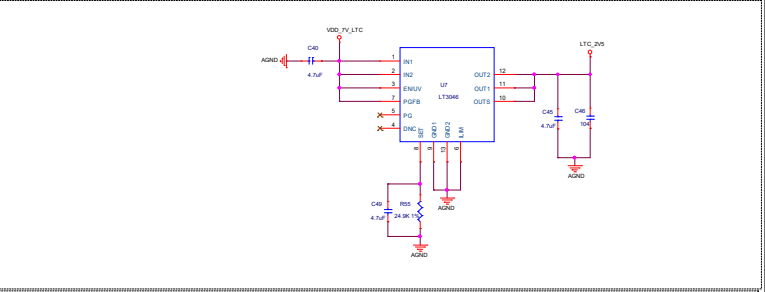
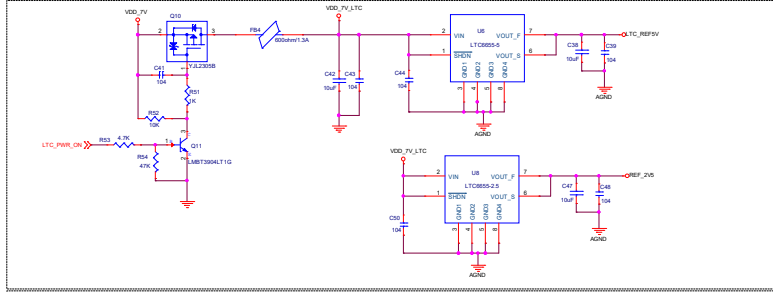
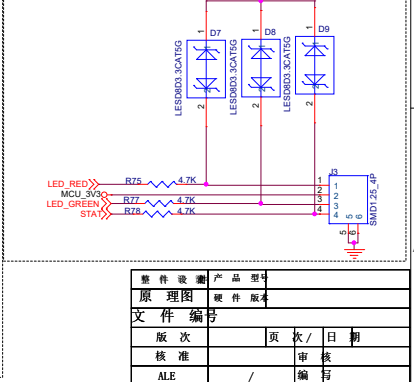
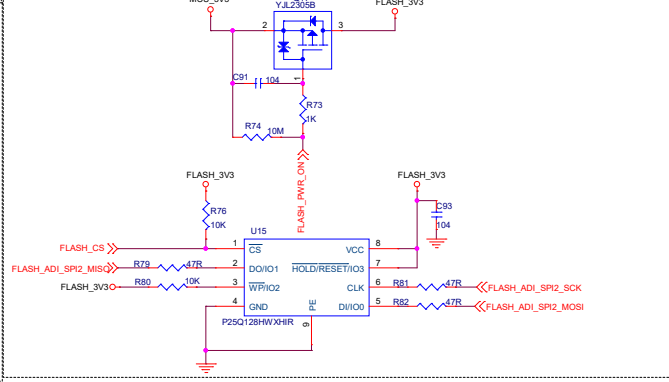
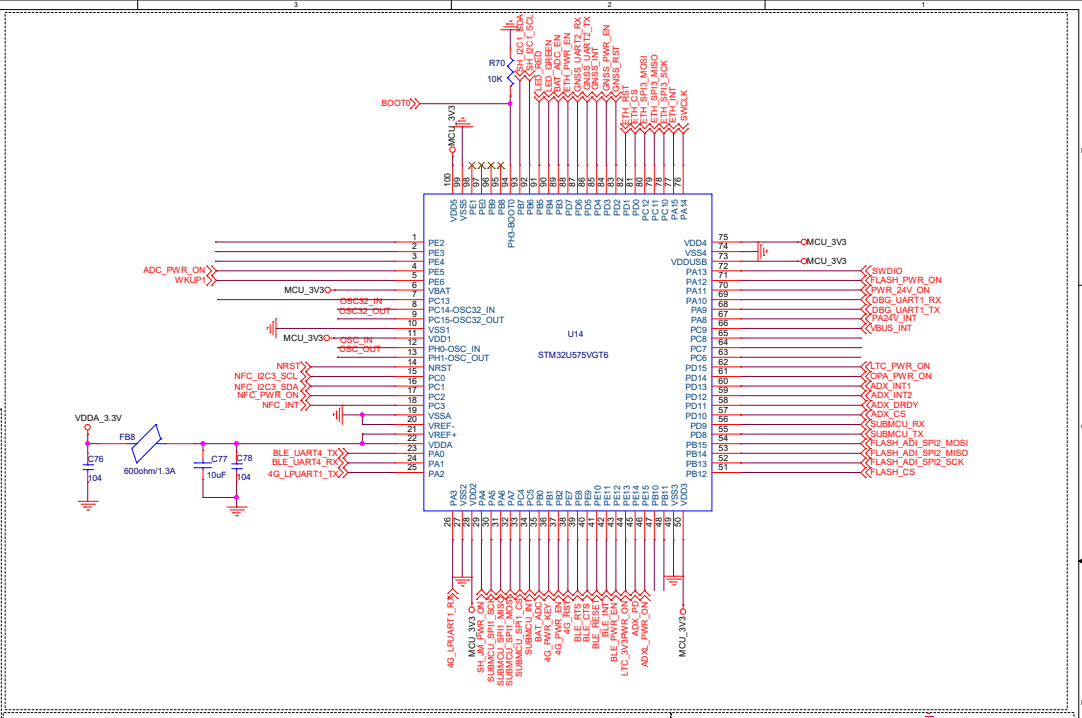
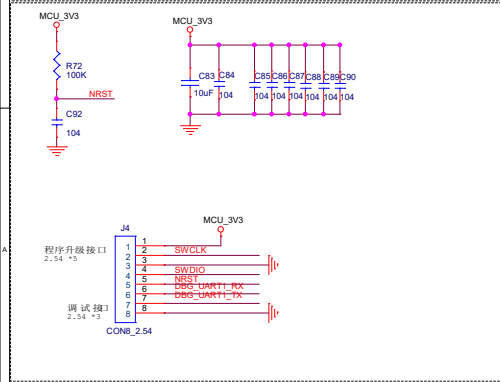
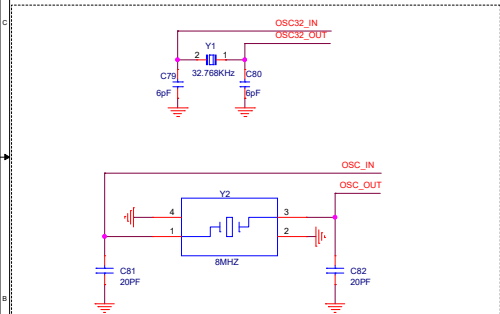
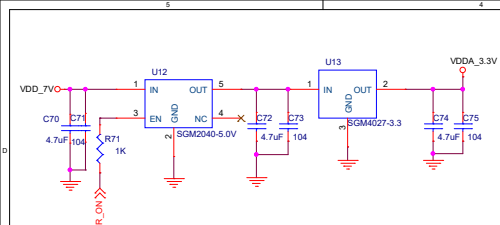


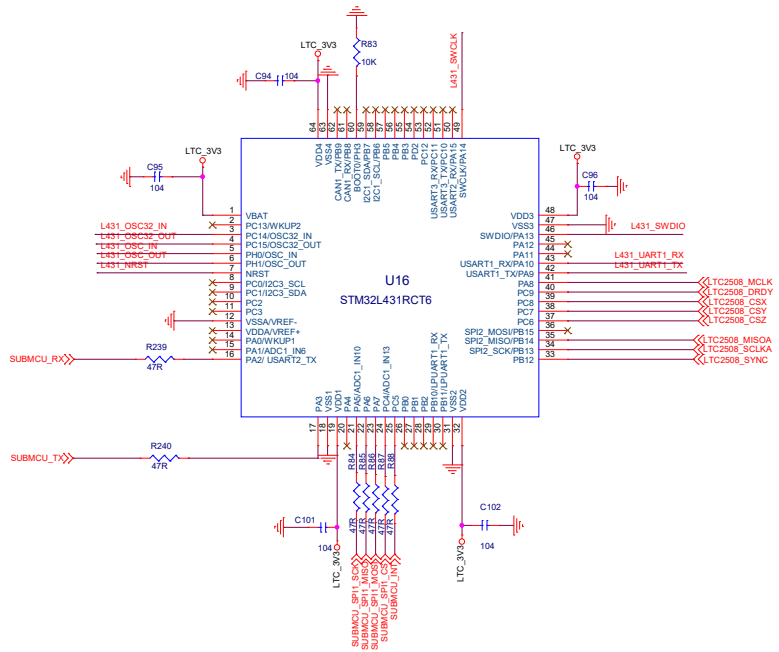
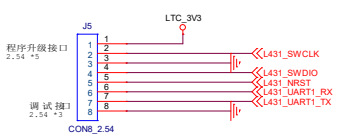
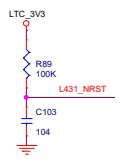
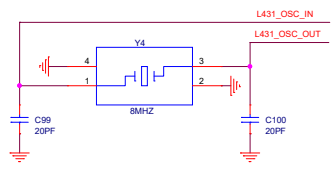
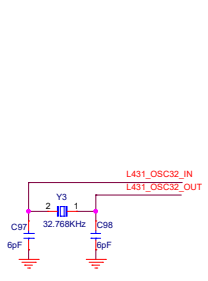
文件名称	文件类型
文件路径	文件编号
版本	版本/日期
状态	备注
ALE	/ 编辑



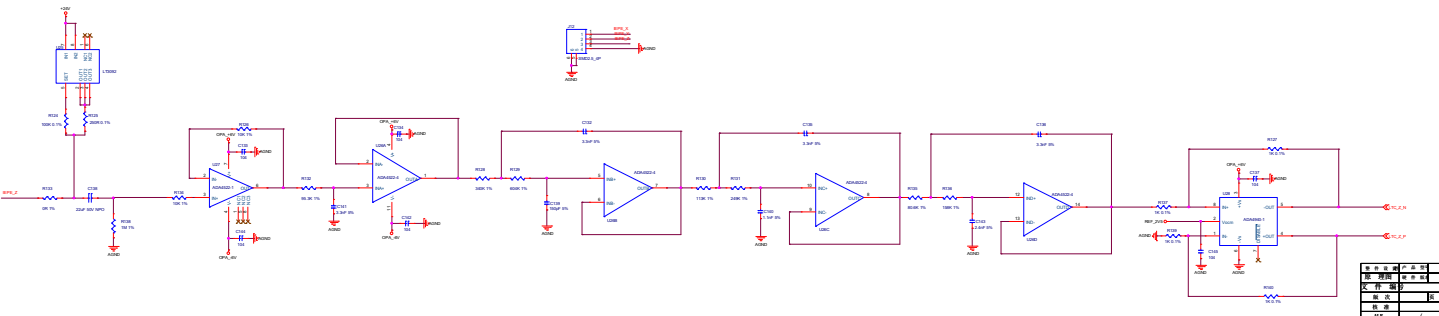
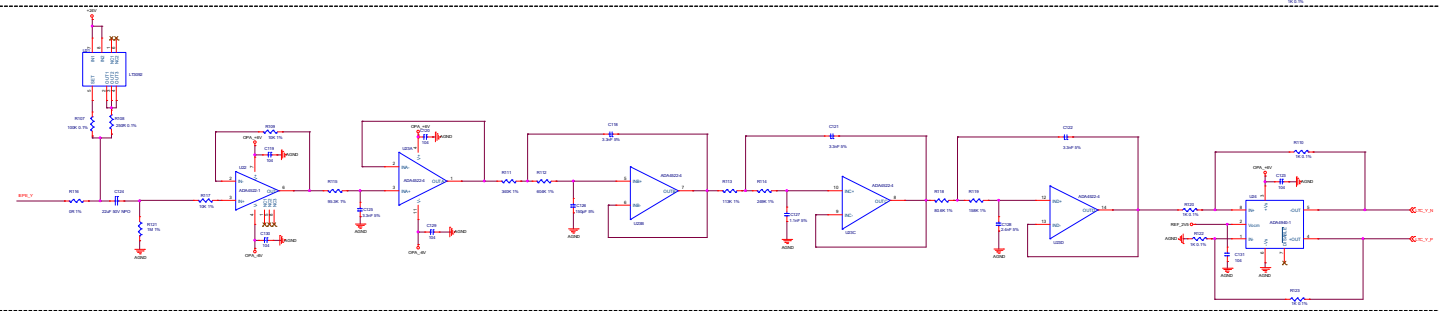
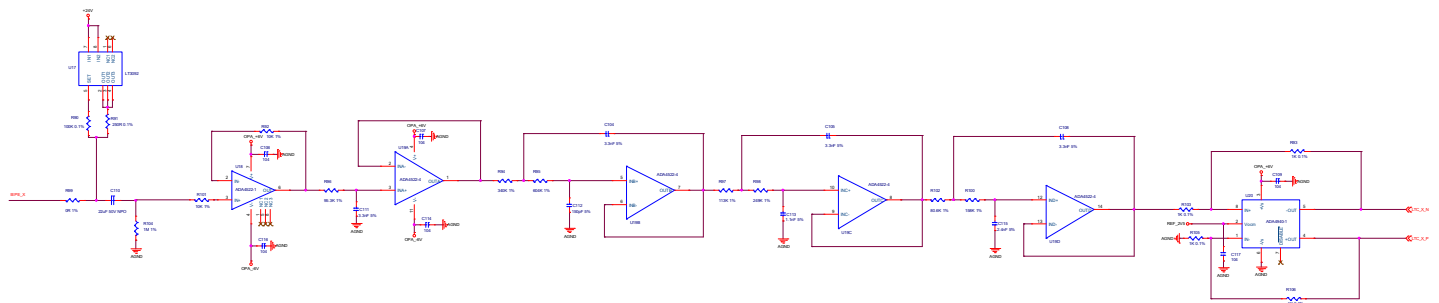
图例说明	产品型号
原理图	零件清单
版本	版本 / 日期
核准	审核
ALB	/ 编制

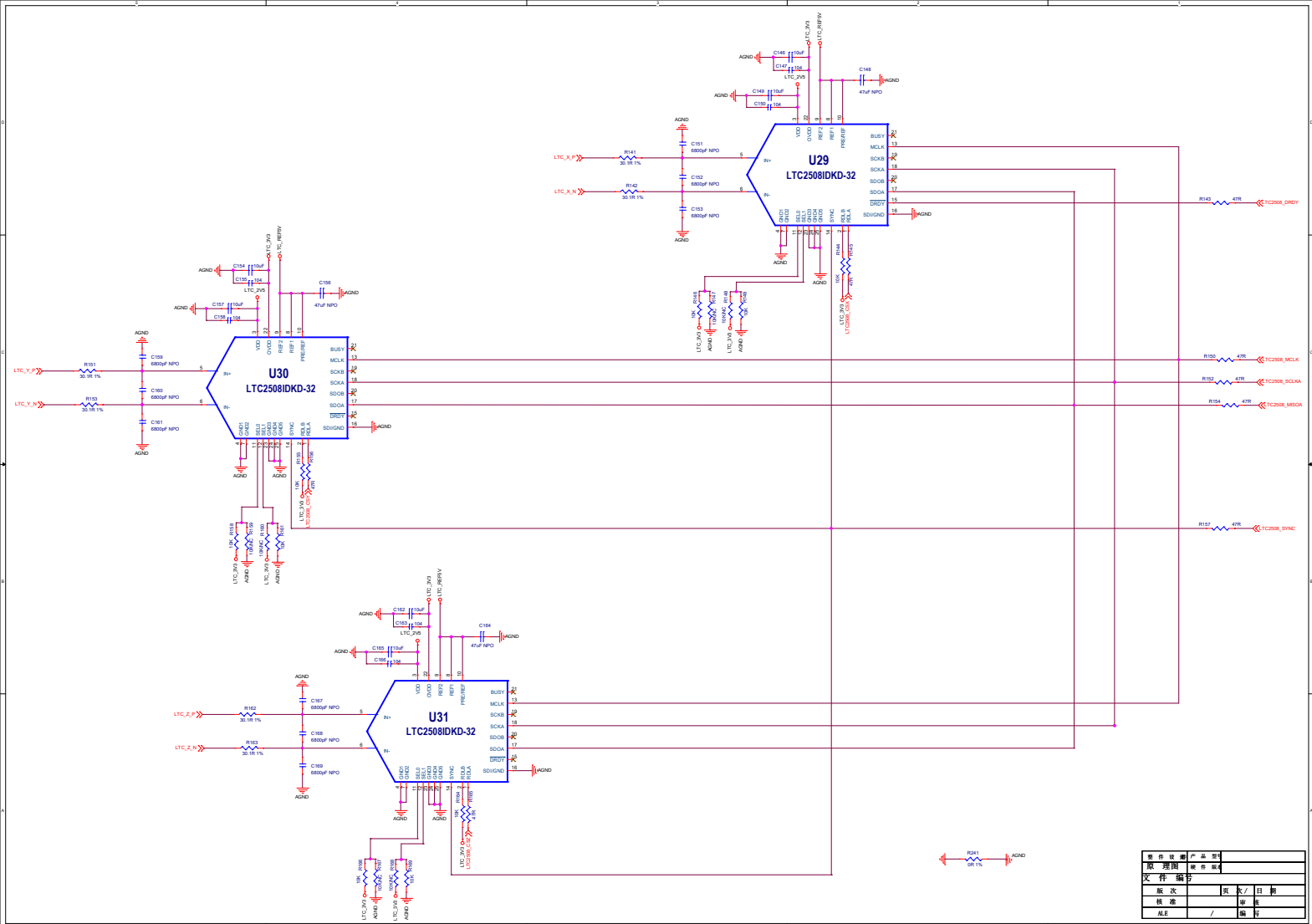


整体设计	产品型号
原图	硬件版本
文件编号	
版次	页次/日期
核准	审核
ALE	/ 编号

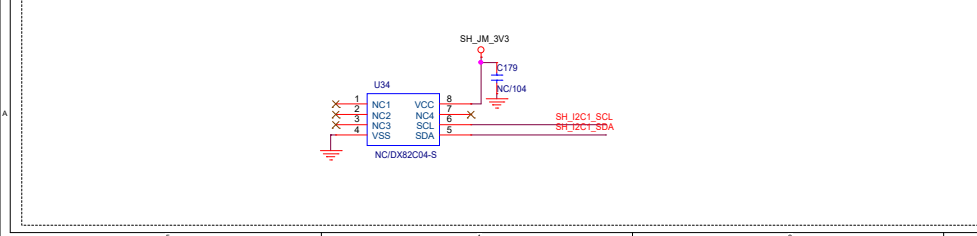
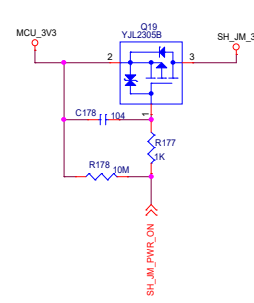
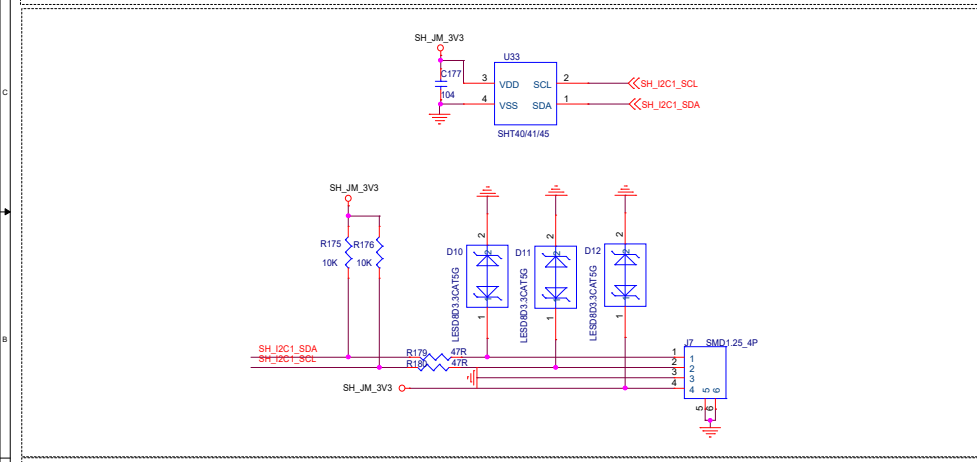
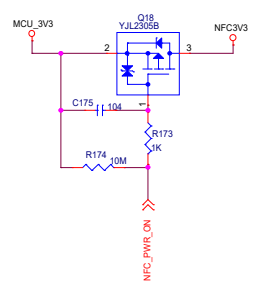
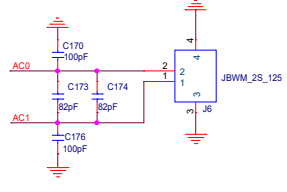
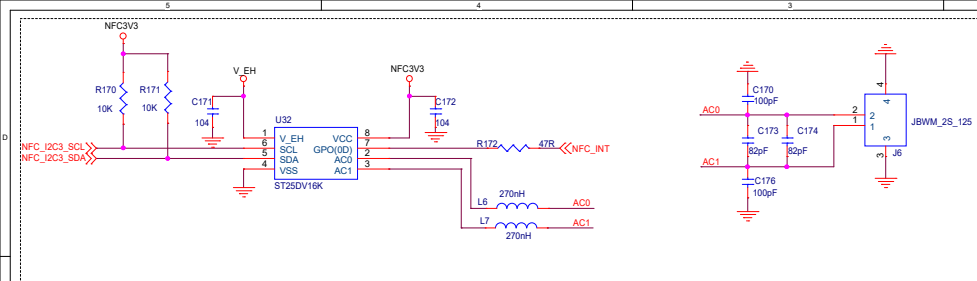


整件设置	产品型号
原理图	硬件版本
文件编号	
版本	页次/日期
核准	审核
ALE	编号





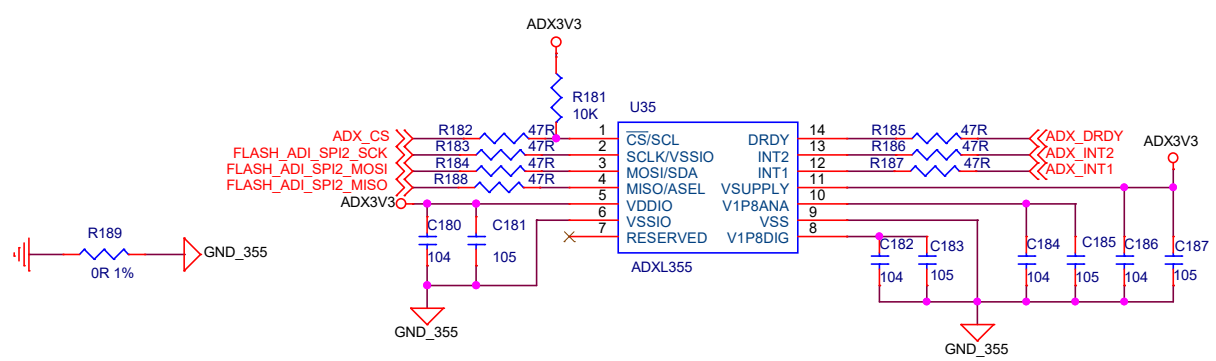
零件规格	产品型号
原理图	零件清单
文件编号	
版次	版本/日期
核准	审核
日期	日期



原件设置	产品型号
原理图	硬件版本
文件编号	
版次	页次 / 日期
核准	审核
ALE	/ 编写

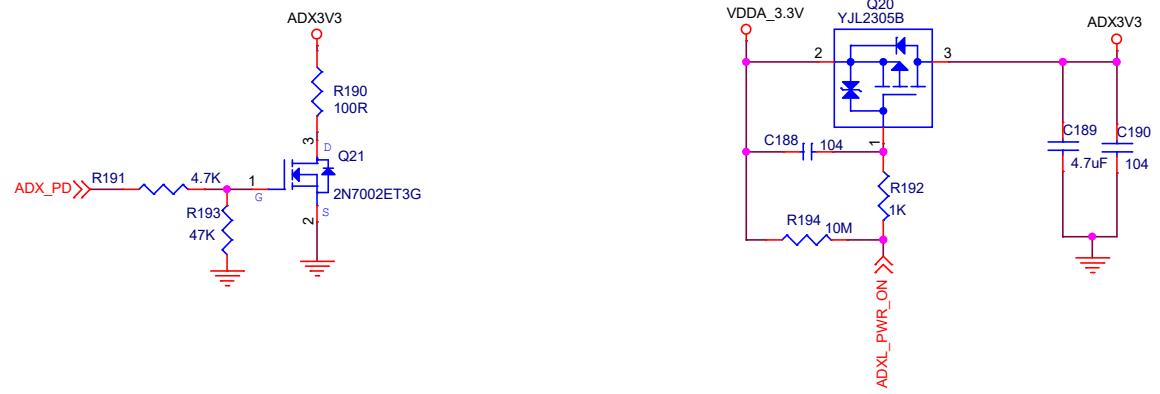
D

D



C

C



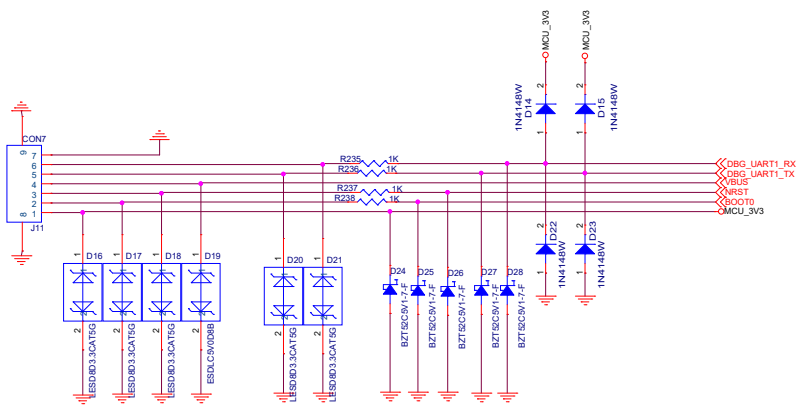
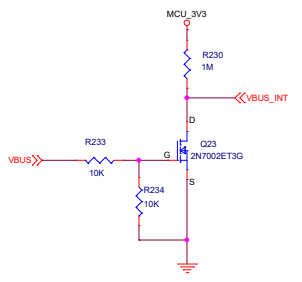
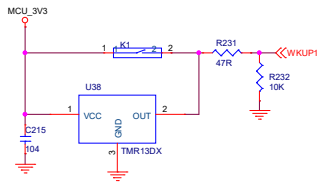
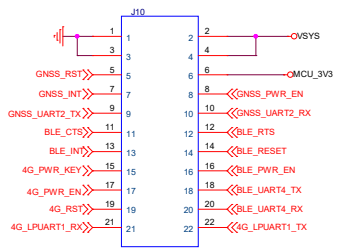
B

B

A

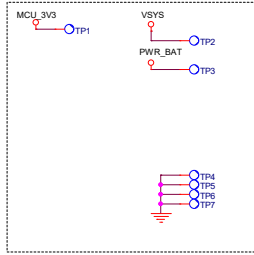
A

整件设置	产品型号
原理图	硬件版本
文件编号	
版次	页次 / 日期
核准	审核
ALE	编写



零件设置	产品型号
原理图	零件版本
文件编号	
版次	页次 / 日期
核准	审核
ALE	编写

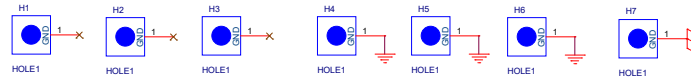
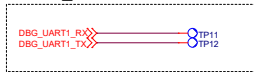
POWER



system



DEBUG UART



整件数量	产品型号
原理图	硬件版本
文件编号	
版次	页次 / 日期
核准	审核
ALE	/ 编号