

PDCT14 系列 硅 PIN 光电二极管



产品特点

- 320 ~ 1100nm 宽光谱响应范围
- 极低的结电容
- pA 级超低暗电流
- 可见光范围波长响应优化
- TO 标准封装
- 管壳高度可定制

产品结构 / 极限参数

产品型号 ¹	封装形式	窗口材料	感光面积 (mm ²)	管壳高度 (mm)	极限参数			
					储存温度 ² T _{stg} (°C)	工作温度 ² T _{opr} (°C)	焊接条件 T _{sol}	反向击穿电压 V _{BR} (V)
PDCT14-001	TO5	玻璃	3.7×3.7	4.3	-55 to +125	-40 to +100	260°C/10s	30

注1: 其他感光面积、窗口材料和管壳高度可定制, 请联系销售人员获取更多信息。

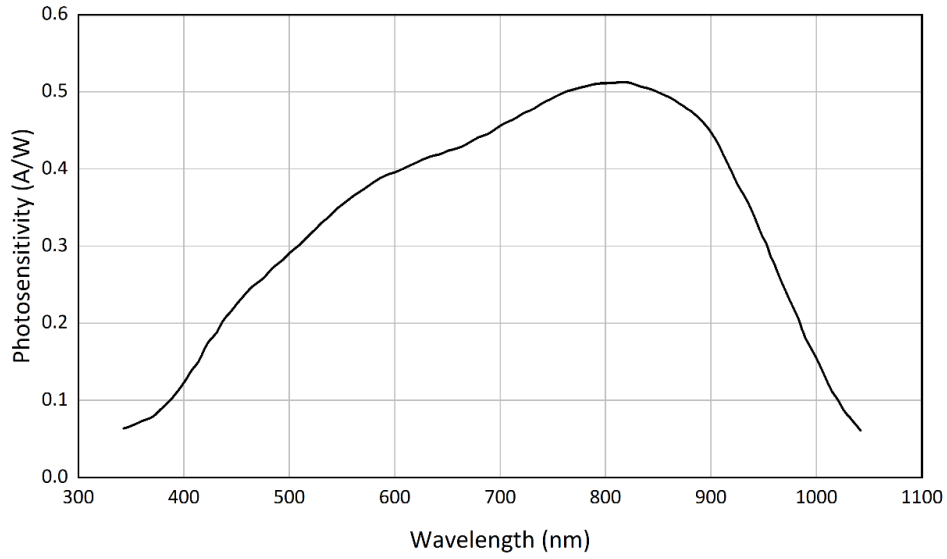
注2: 无结露。

性能参数

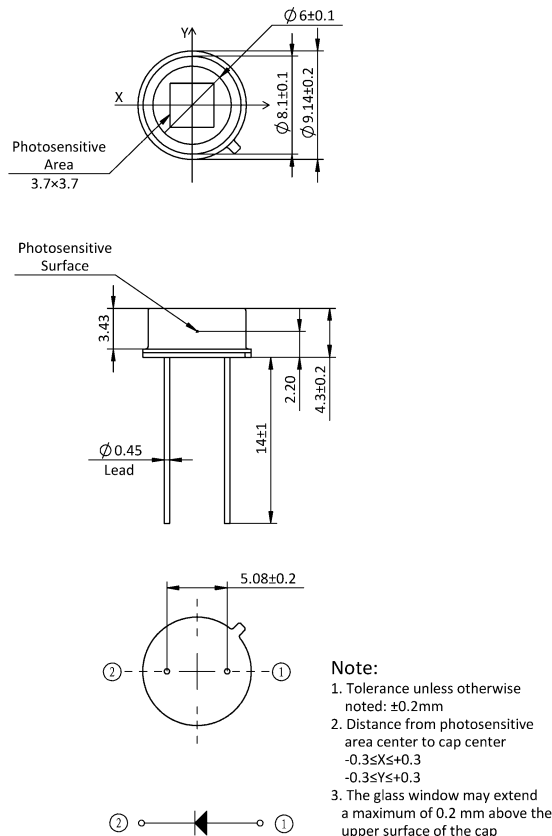
产品型号	光谱响应范围 λ (nm)	峰值响应波长 λ _p (nm)	光响应典型值 S (A/W)			暗电流 I _D (pA) V _R =10mV		暗电流 温度漂移 系数 T _{CID} (times/°C)	终端电容 C _t (pF)		上升时间 t _r (μs) V _R =0V R _L =1kΩ	分流电阻 R _{sh} (GΩ) V _R =10mV		噪声等效 功率 NEP (W/Hz ^{1/2})	
			@λ _p	560nm	633nm	Typ.	Max.		Typ.	Max.		Typ.	Min.		Typ.
			PDCT14-001	320~1100	820	0.51	0.38		0.42	3.5		10	1.122		140

注: 获取更多性能参数, 请联系销售人员。

➤ 光谱响应曲线



➤ 外形尺寸 (单位: mm)



PDCT14-001