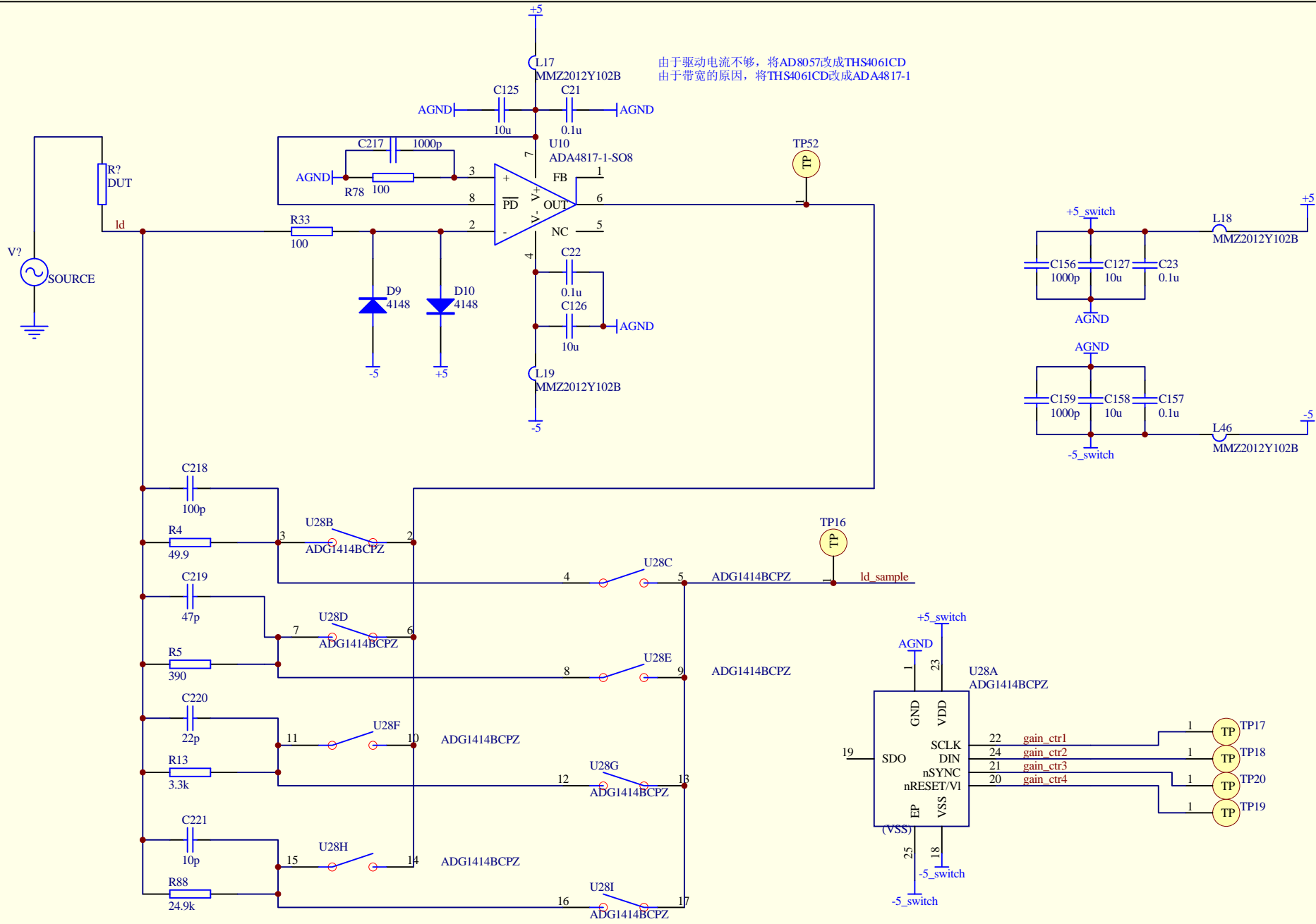


由于驱动电流不够，将AD8057改成THS4061CD  
由于带宽的原因，将THS4061CD改成ADA4817-1



标记	
数量	
更改单号	
签名	审核
日期	
张	